

XIX Rallye Sur do Condado

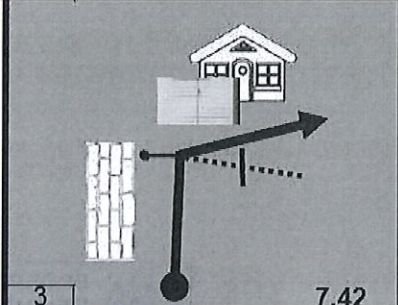
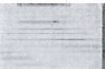

DATA: 28/06/2023

HORA: 21:00

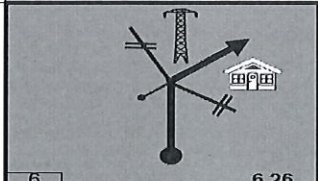

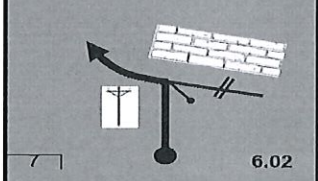





COMUNICADO Nº2

RECOÑECEMENTOS NO TREITO DE SALCEDA DE CASELAS (SERMIÑO)

A Escudería Surco, nesta 19ª Edición do Rally Sur do Condado, troca de ubicación no **TREITO DE SALCEDA DE CASELAS (SERMIÑO)**. Una parte do treito descurre por unha zona estreita entre casas, cunha sinal de velocidade marcada a 30 km/h. Debido a esto pedimos os equipos participantes unha especial atención e respeten as velocidades do treito, **VIÑETA 3**.

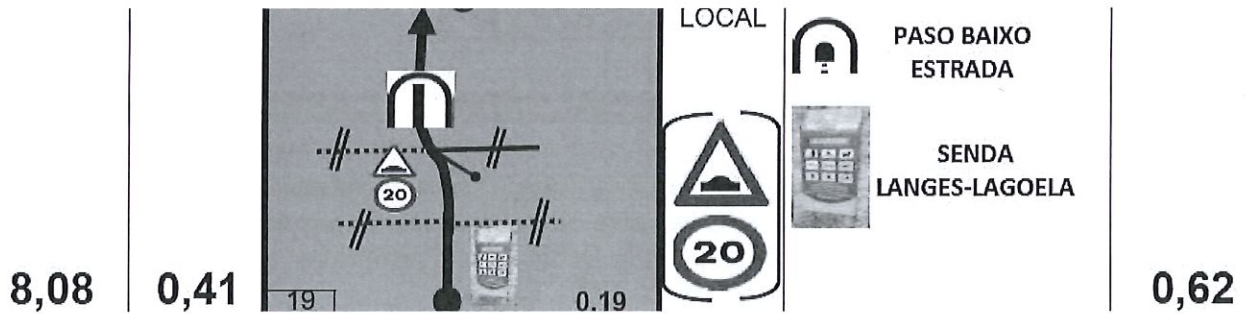
0,85	0,12		7,42	LOCAL	 CASA CON PORTAL BRANCO  MURO DE PEDRA	7,85
-------------	-------------	--	-------------	--------------	---	-------------

Entre as **VIÑETAS, 6 a 8**, dende o km 2,01 ata o 2,72, e decir 400m mais do marcado na **VIÑETA, 8**, recomendase pasar a unha velocidade moderada e moitísima precaución, debido a que circulan por unha zona estreita na que tamen circulan, peons, e ciclistas, non podemos esquecer que os recoñecementos fanse coa estrada aberta o tráfico

DISTANCIA		DIRECCIÓN	LOCAL	INFORMACIÓNS	Kms. Próximo C.H.
TOTAL	PARCIAL				
2,01	0,08		LOCAL	 TORRETAS ELECTRICAS	13,69
2,25	0,24		LOCAL	 POSTE ELECTRICO  MURO	13,45
2,32	0,07		LOCAL	 FARO  E-4 N 42°04'42.6" W 8°34'15.1"	13,38



Tamen pedimos os equipos participantes que o paso da VIÑETA 19, especialmente respeten a velocidade marcada na vía, e eviten calquera tipo de manobra que poña en risco os viandantes, debido a que o paso desa viñeta **cruzan unha senda peonil**.



AGRADECEMOS QUE RESPETEN E RECOÑEZAN CON SEGURIDADE E PRECAUCIÓN POLO VEN DA SEGURIDADE DE TODOS

COMITÉ ORGANIZADOR

